

Käyttötarkoitus

NG80A tuloilmalaite tuo raitista ulkoilmaa kiinteistöön, jonka sisäänrakennettu lämmitinelementti lämmittää.

Lämmitinelementti säätelee virrankäyttöä riippuen sekä sisään tulevasta ilmamäärästä että ulkoilman lämpötilasta.

Lämmitinelementti käynnistyy kun tuloilma alittaa $8\pm 4^{\circ}\text{C}$.

Kun ulkoilman lämpötila ylittää $8\pm 4^{\circ}\text{C}$, termostaatti sulkee lämmitinelementin automaattisesti.

Materiaali vaihtoehdot:

Materiaali		Käyttötarkoitus
Venttiili	Putki	
kromi-nikkeli kuori	polypropeeni	W
muovipäällystetty teräs	polypropeeni	W

W - Tuloilma

Asennuspaikka:

On suositeltavaa asettaa tuloilmalaite seinään esim. ikkunan lähetyville.

Asennus:

1. Taulukko A havainnollistaa tuloilmalaitteen rakenteen.
2. Lämmitinelementin (taulukko C, 6) sähkökytkentä on suoritettava sähkötaulukon (taulukko B) mukaisesti.

Huom!!!

- Sähkökytkennän ja muut tuloilmalaitteeseen liittyvät sähkötyöt, saa suorittaa ainoastaan sähköalan ammattilainen.
- Varmista että sähkö on kytketty pois ennen tuloilmalaitteen asennusta.

3. Erityistä tarkkaavaisuutta tulee noudattaa asentaessa polypropeeni ulkoilmaputkea. Asennusvaiheessa tulee tarkistaa ettei ulkoilmaputki vaurioitu. Vaurioitunut ulkoilmaputki saattaa hankaloittaa lämmitinelementin (taulukko C, 6) poistamista.

Lämmitinelementin poistaminen (huolto ja korjaus):

Vaiheet 1, 2 ja 3 Asennustaulukko C opastavat kuinka lämmitinelementti poistetaan tuloilmalaitteesta.

1. Irrota tuloilmalaitteen (1) sähkökaapelit kytkentärasia (2).
2. Vedä venttiili (4) ulos.
3. Irrota sähköjohto (5) suojalistasta (3).
4. Poista lämmitinelementti (6) sopivalla työvälineellä.

Lämmitinelementtiä takaisin asennettaessa noudatetaan yllä mainittuja työvaiheita vastakkaisessa järjestyksessä.

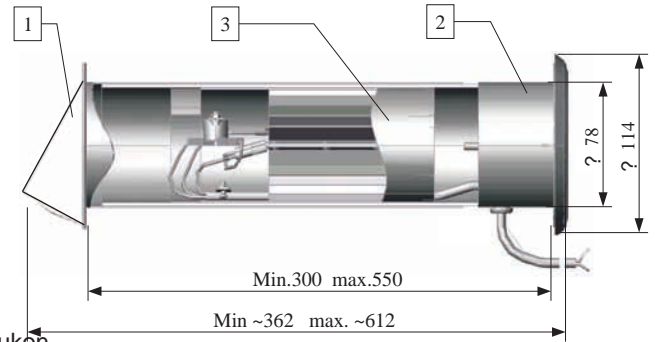
Varoitus: Lämmitinelementin korjauksen tulisi aina suorittaa alan huoltoyhtiö.

Ylläpito: Pyyhi pölyt (ei kostealla).



Patent registered UPatRP no: 371905

A. Mitat

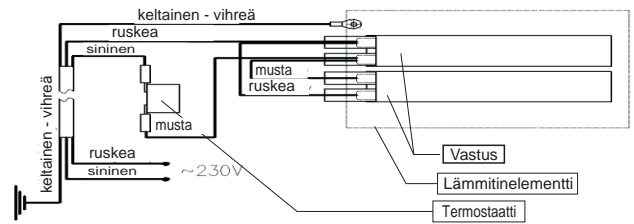


- Osat:
- 1-ulkosäleikkö
 - 2- sisäventtiili
 - 3-lämmitinelementti termostaattilla

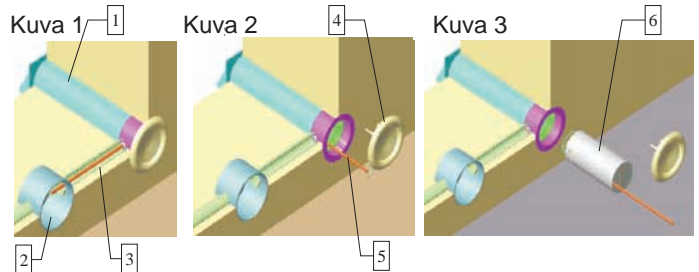
Tekniset tiedot:

Sähköliitäntä 230 [V]	Max käyttöteho 1,2 [A]
Max teho 220 [W]	Max. Käyttöteho käynnistäessä 3[A]

B. Kytkentäkaavio:

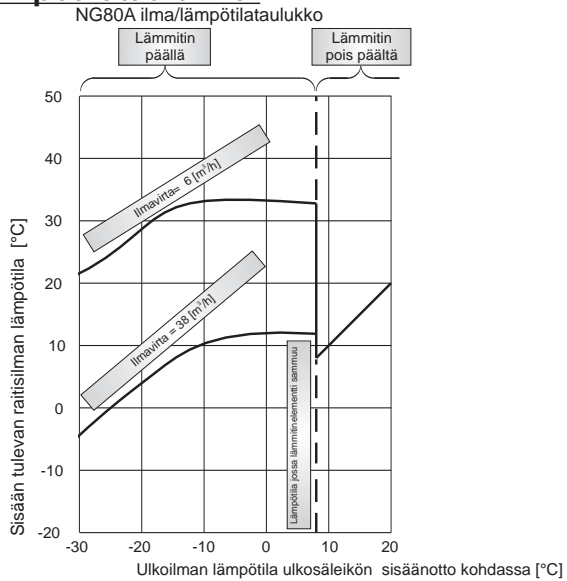


C. Asennus

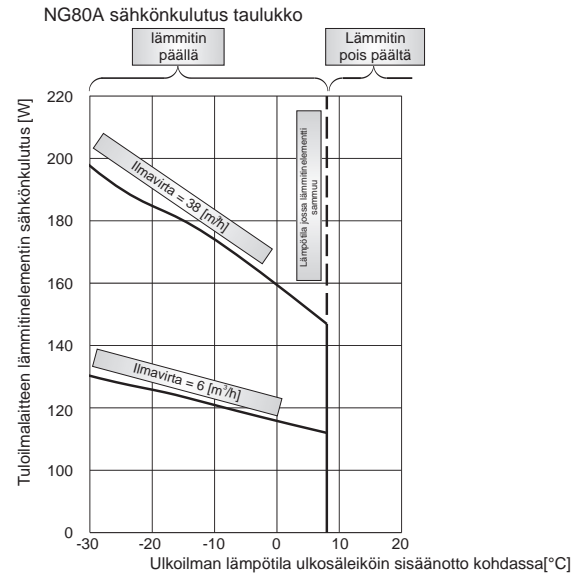


- 1- tuloilmalaite ; 2- kytkentärasia; 3- suojalista;
4- ruuvattava venttiili ; 5 -sähköjohto ; 6- lämmitinelementti

D. NG80A lämpötilataulukko:



Yo. taulukko osoittaa ilman lämpötilat ko. kohdassa ollessa päällä sekä pois päältä, kahdella ilmavirta arvolla 6 ja 38 [m³/h].



Yo. taulukko osoittaa lämmitinelementin sähkönkulutuksen riippuen ko. kohdassa olevan ilman lämpötilasta, kahdella ilmavirta arvolla 6 ja 38 [m³/h]. Lämpötila arvolla -8 [°C] lämmitinelementti sammuu.

Valmistajan takuu

Takuu edellytykset

1. Takuuaika 24 kuukautta alkaen ostopäivästä.
2. Takuu kattaa maksuttoman korjauksen vioissa jotka liittyvät tuloilmaventtiin valmistusvaiheessa voittuneisiin osiin. Viat tarkastetaan myyjän toimesta.
3. Takuu ei kata ja näin ollen myös päättyy alla olevien seikkojen johdosta:
 - a) vahingot jotka johtuvat virheellisestä pakkaus tai kuljetustavoista
 - b) tuli-, vesi-, myrsky-, tulva- tai muut ympäristöstä johtuvat vahingot.
 - c) asennus jossa ei ole noudatettu asennusohjeita
 - d) vaihto-osien, korjauslisäosien asentaminen tai käyttäminen ilman valmistajan lupaa
 - e) osien loppuun kuluminen niiden luonnollisesta elinajasta johtuen
 - f) huoltotöiden laiminlyönti (tämän asennusohjeen laiminlyöntiä)

4. Ostajalla on oikeus vaihtaa tuote uuteen jos tuote on ollut viallinen kaksi kertaa, ja rikki kolmannen kerran.
5. Asiakkaalla tulee takuuasiossa olla:
 - a) oikein täytetty takuukuitti
 - b) maksukuitti

Sekä ostajan että myyjän tulee varmistaa että takuukortti on täytetty oikein ja että siinä on ainakin: asiakkaan etu- ja sukunimi ja/tai yrityksen osoite, ostopäiväys, sekä myyjän allekirjoitus ja yrityksen leima.

Vaatimustenmukaisuusvakuutus: DARCO Sp. z o.o. osoittaa vaatimustenmukaisuusvakuutuksen NG80A tuloilmalaitteelle PN-EN 55014-1:2004, PN-EN 60335-2-80:2001, PN-EN 50106:2000, PN-EN 60335-1:1999 normeille, sekä 73/23/EWG Euroopan direktiivien mukaisesti.

Tuloilmalaite sähköisellä lämmitinelementillä NG80A

Sarja No :

Tuote tarkastettu :

.....
Myyjän leima

.....
Ostopäivämäärä

Olen lukenut ja hyväksynyt asennus ja huolto-ohjeet

.....
Leima

Lyhyt kuvaus tuoteviasta.

Korjaustakuuta anovan henkilön/yrityksen nimi ja osoite

(Valmistaja täyttää)